

High power glass LED Lens/ Стеклянная линза для мощных светодиодов

Street lamp series/
Серия для уличного освещения

NSO-COB-TX60120L-92x26

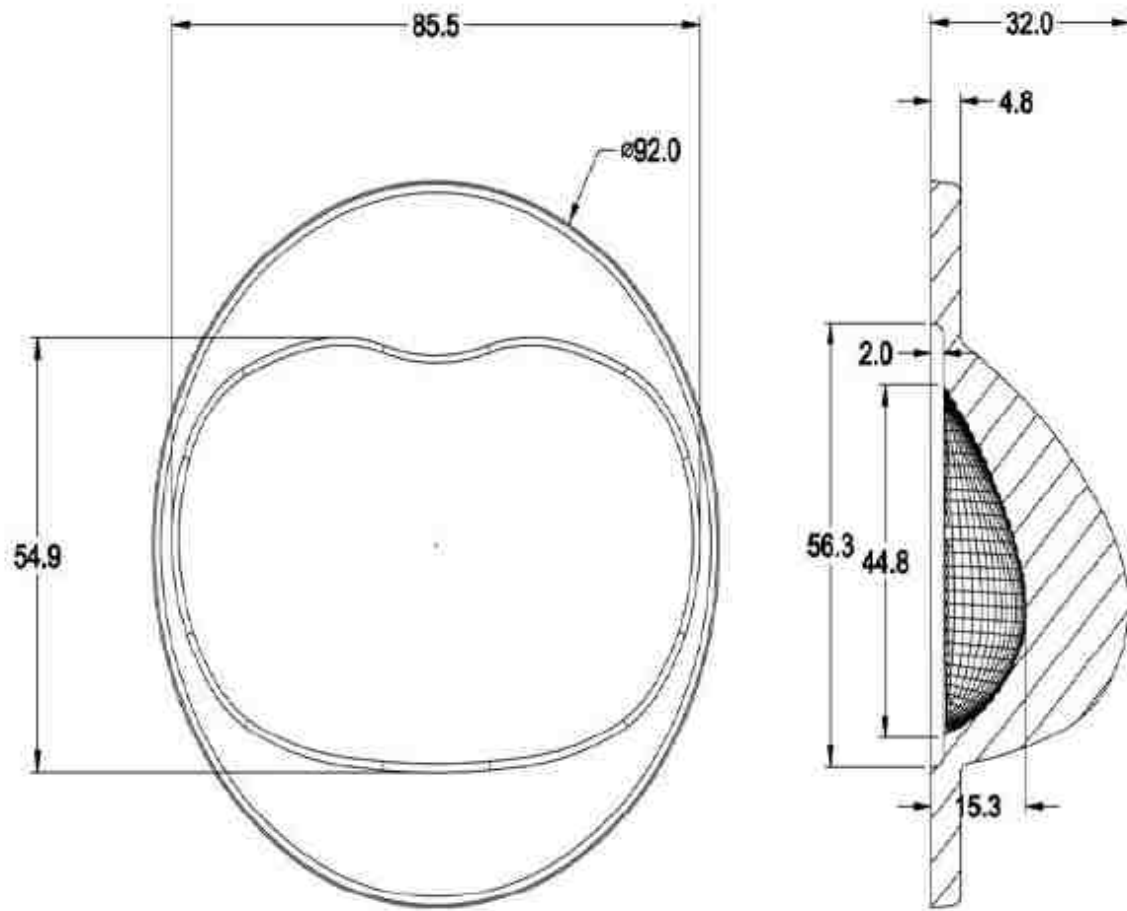
- 1) Material:optical glass (high borosilicate)/Материал:оптическое стекло
- 2) Light transmittance: above 91%/ Оптическая эффективность: около 91%
- 3) Refractive index: 1.474/Коэффициент преломления: 1.474
- 4) Special application: street light, outdoor lighting etc/

Применение:уличное освещение, наружное освещение

- 5) Power: 10-100W/ Рекомендованная мощность светодиода: 10-100 Ватт
- 6) View angle: 60 * 130 Degree/ Угол: 60*130 градусов
- 7) Heat resistant: 500 centigrade/Максимальная температура эксплуатации: до 500 градусов
- 8) Supplied with fixtures / Поставляется с креплением



SIZE FOR REFERENCE/РАЗМЕРЫ:



LIGHT DISTRIBUTION CURVE/KCC:

