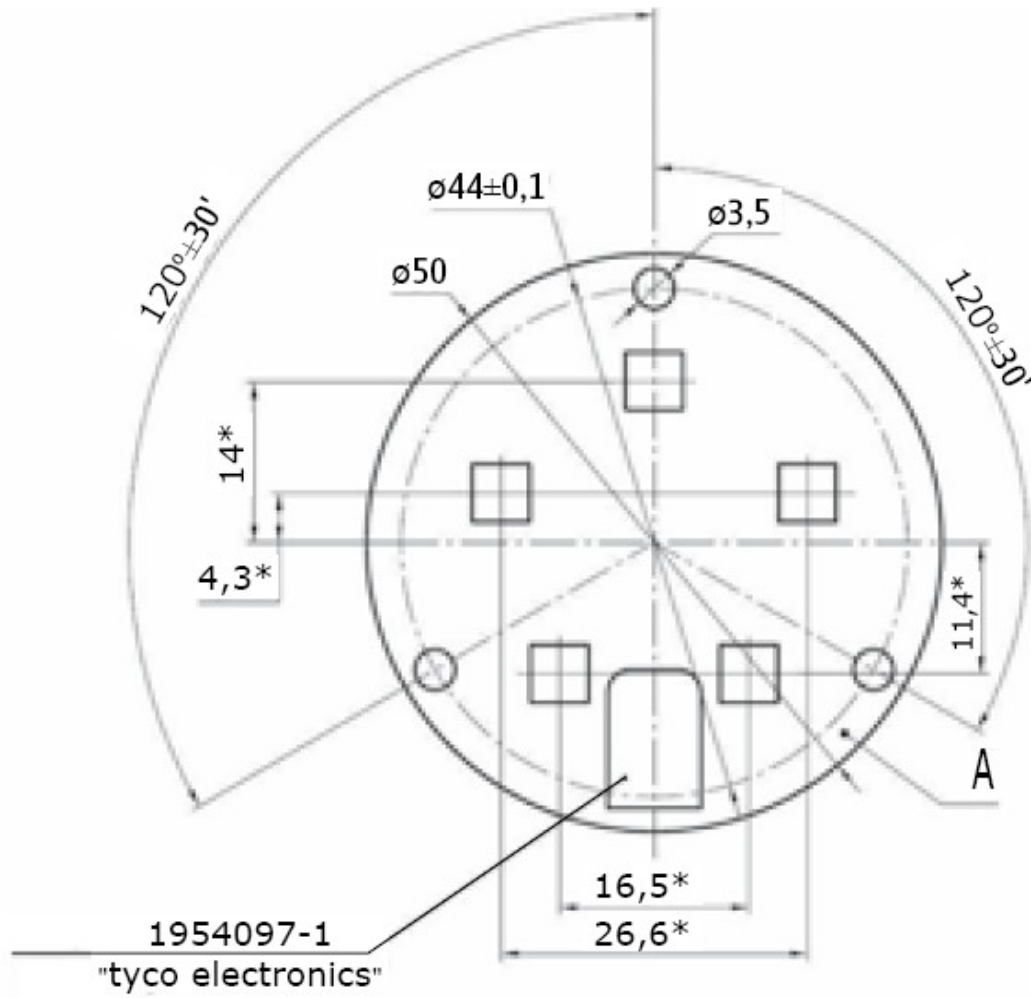




СПЕЦИФИКАЦИЯ

СВЕТОДИОДНЫЙ КЛАСТЕР NEO-C-5MX



Габаритный чертеж NEO-C-5MX (размеры в мм)

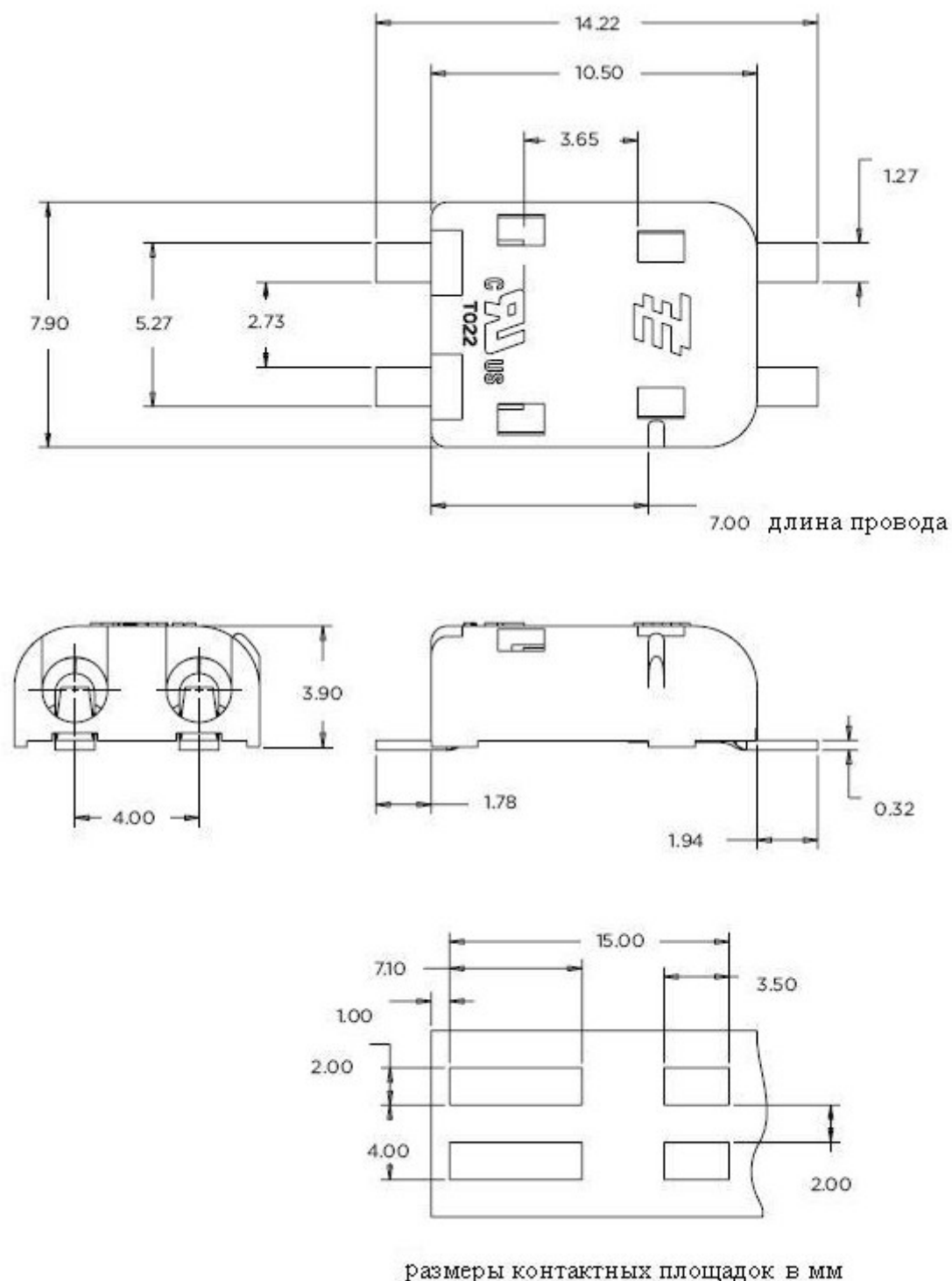
NEO-C-5MX - круглый кластер из пяти последовательно соединенных мощных светодиодов фирмы Cree серии MX. Является заменой 50мм галогенной лампы и может быть установлен в стандартную фурнитуру совместно со вторичной оптикой.

Технические характеристики

Параметры	Значение
Количество светодиодов, шт.	5
Маска платы	белая
Габаритные размеры, мм	диаметр = 50
Материал	алюминий
Толщина платы, мм	1,6
Постоянный прямой ток, мА (тип.)	300
Потребляемая мощность, Вт	4,95/5,4
Напряжение питания, В	16,5/18
Видимый угол излучения, °	120
Световой поток, лм (тип.)	74/122
Цветовая температура, К	2700/8000
Диапазон температур хранения, °С	-50/+100
Срок службы при 25, часов	не менее 50000
Вес, граммов	8

Наименование	Цвет	Тип LED	Ток, мА	Угол, °	Мин. световой поток, лм	Мощность (при тип. токе), Вт
NEO-C-5MX6-C	Холодный белый	CREE MX-6	300-1000	120	535	5
NEO-C-5MX6-W	Теплый белый	CREE MX-6	300-1000	120	470	5
NEO-C-5MX3-C	Холодный белый	CREE MX-3	300-400	120	500	5,5
NEO-C-5MX3-W	Теплый белый	CREE MX-3	300-400	120	435	5,5

Разъем для подключения к источнику питания



Светодиодный кластер оснащен SMT разъемом фирмы TYCO Electronics для подключения к источнику постоянного тока. Разъем обеспечивает подключение следующих проводов: 18-22 AWG медного одножильного провода; 18-20 AWG луженного медного провода; 18 AWG многожильного медного провода.

Калибр	Диаметр, мм	Площадь сечения, мм	Тип провода
18 AWG	1,024	0,826	одножильный медный
18 AWG	1,2-1,27	1,131-1,267	многожильный медный
20 AWG	0,813	0,519	одножильный медный
22 AWG	0,643	0,325	одножильный медный

Аббревиатура AWG расшифровывается как American Wire Gauge (Американский Калибр Проводников). Значение AWG характеризует количество этапов обработки проволоки, когда она при изготовлении последовательно протягивается через отверстия все меньшего и меньшего диаметра. Таким образом, кабель 24 AWG окажется тоньше кабеля 22 AWG, и, тем более, тоньше кабеля 20 AWG.

Рекомендации для установки проводов:

- длина зачистки изоляции проводов должна составлять $7,00 \pm 1,00$ мм
- диаметр изоляции не более 2,10 мм;
- избегайте скручивания жил провода после удаления изоляции;
- рекомендуется производить обрезку проводов под углом 90° ;
- изоляция проводов должна находиться внутри разъема.

<p style="text-align: center;">Санкт-Петербург</p> <p>РОССИЯ, 199178 С.-Петербург, а/я 101, ВО, 10-я линия, д.39</p> <p style="text-align: center;">Тел./факс: (812) 335-00-65 - многоканальный (812) 335-02-60- 2 линии</p>	<p style="text-align: center;">Воронеж</p> <p>РОССИЯ, 394063 Воронеж, Ленинский проспект, 160а Тел./факс: (4732) 39-44-46 (4732) 39-42-41 (4732) 39-44-50 (4732) 24-30-44</p>	<p style="text-align: center;">Москва</p> <p>115054, Москва, Озерковская набережная. Ст. метро "Новокузнецкая"</p> <p style="text-align: center;">Тел./факс: (495) 953-24-71 (495) 725-54-62</p>
---	--	---