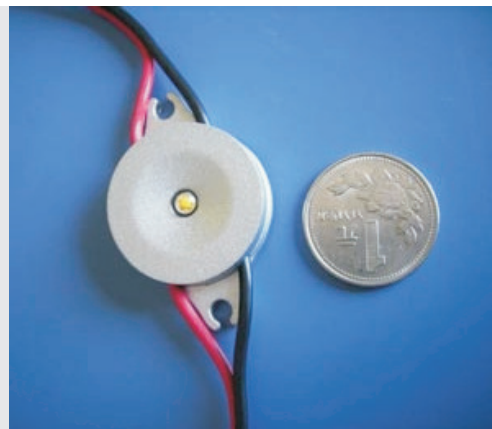


Герметичные модули на основе 1Вт светодиодов в алюминиевом корпусе. Обладают мощным световым потоком и высокой степенью защиты.

Области применения:

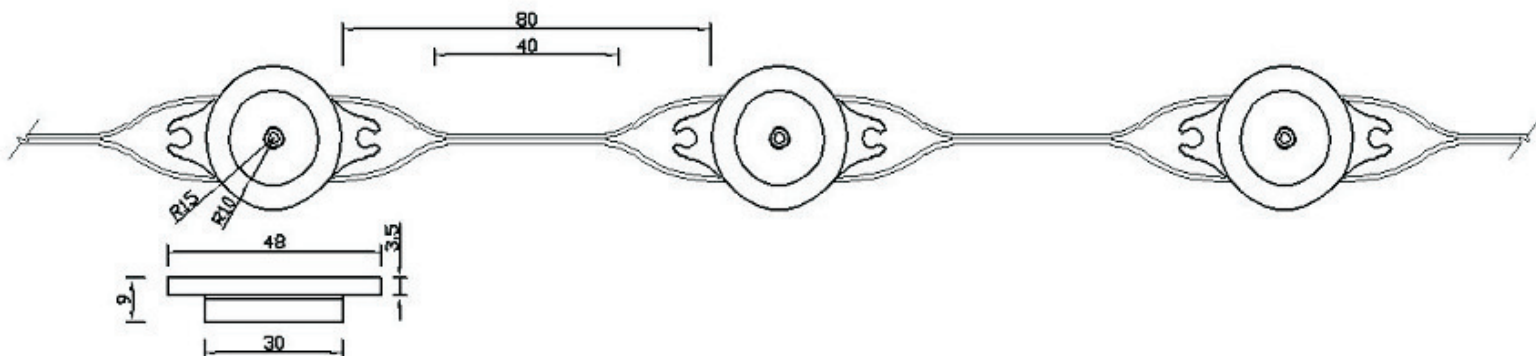
- Рекламные конструкции больших размеров;
- Внутренняя и наружная декоративная подсветка;
- Архитектурная подсветка;
- Оформление зрелищных мероприятий, дискотек, баров.

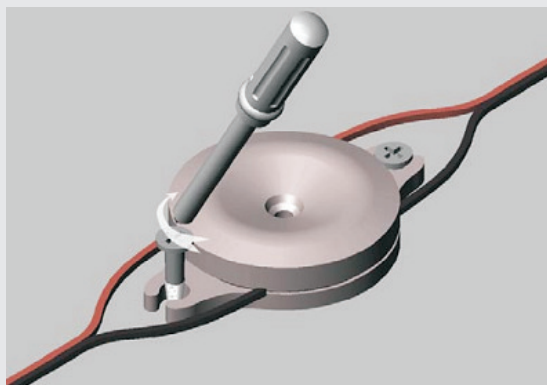
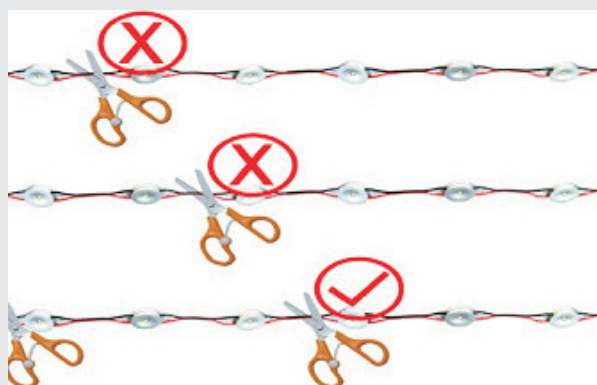


Технические характеристики

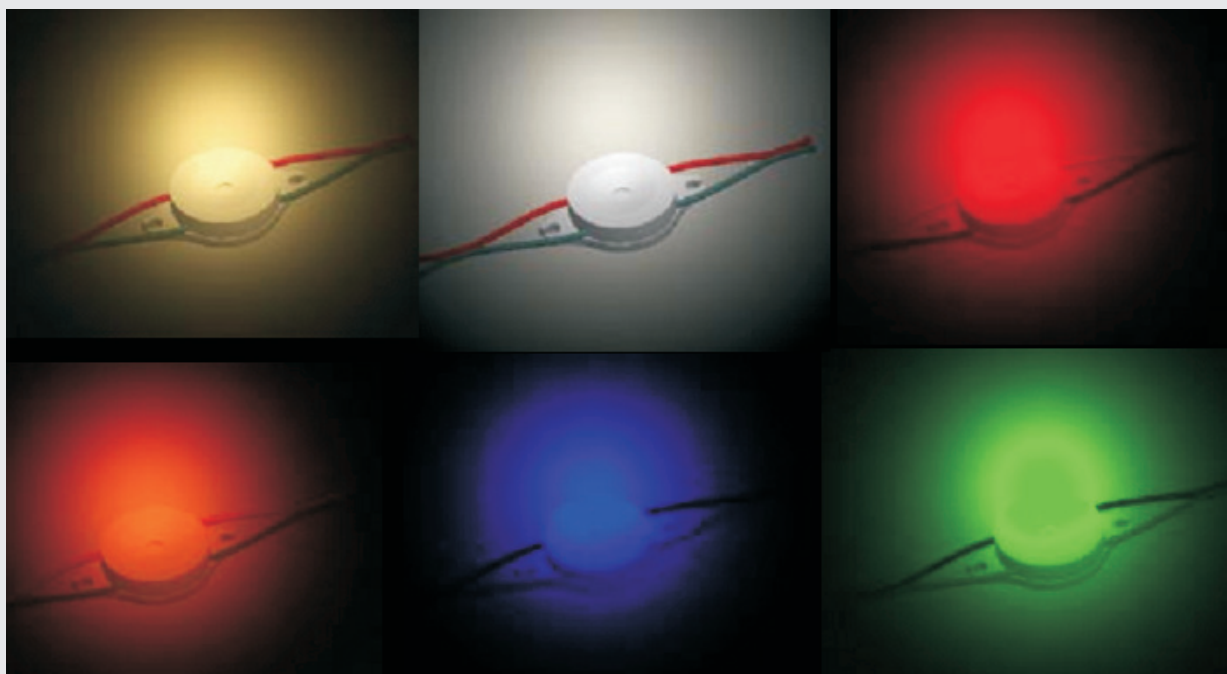
Материал корпуса	алюминиевый сплав
Цвет корпуса	серебристый
Диаметр	40мм
Высота	8,8 мм
Расстояние между модулями (центрами)	100 мм
Тип светодиода	Luxeon 1W
Степень защиты	IP 68
Напряжение питания	12 В
Ток	330 мА
Видимый угол свечения	120°
Рабочая температура	до + 50° С
Гарантия	2 года

Габаритные размеры





Модули поставляются цепочками по 51 шт. в каждой. Можно разрезать через каждые 3 модуля.



Информация для заказа

Наименование	Цвет	Количество светодиодов в модуле	Количество модулей в цепи	Видимый угол свечения	Максимальный световой поток с одного модуля
51NEO-F12-40R-W1	Холодный белый	1	51	120	55 лм
51NEO-F12-40R-W1N	Теплый белый	1	51	120	55 лм
51NEO-F12-40R-R1	красный	1	51	120	25 лм
51NEO-F12-40R-Y1	жёлтый	1	51	120	25 лм
51NEO-F12-40R-B1	синий	1	51	120	9 лм
51NEO-F12-40R-G1	зелёный	1	51	120	45 лм